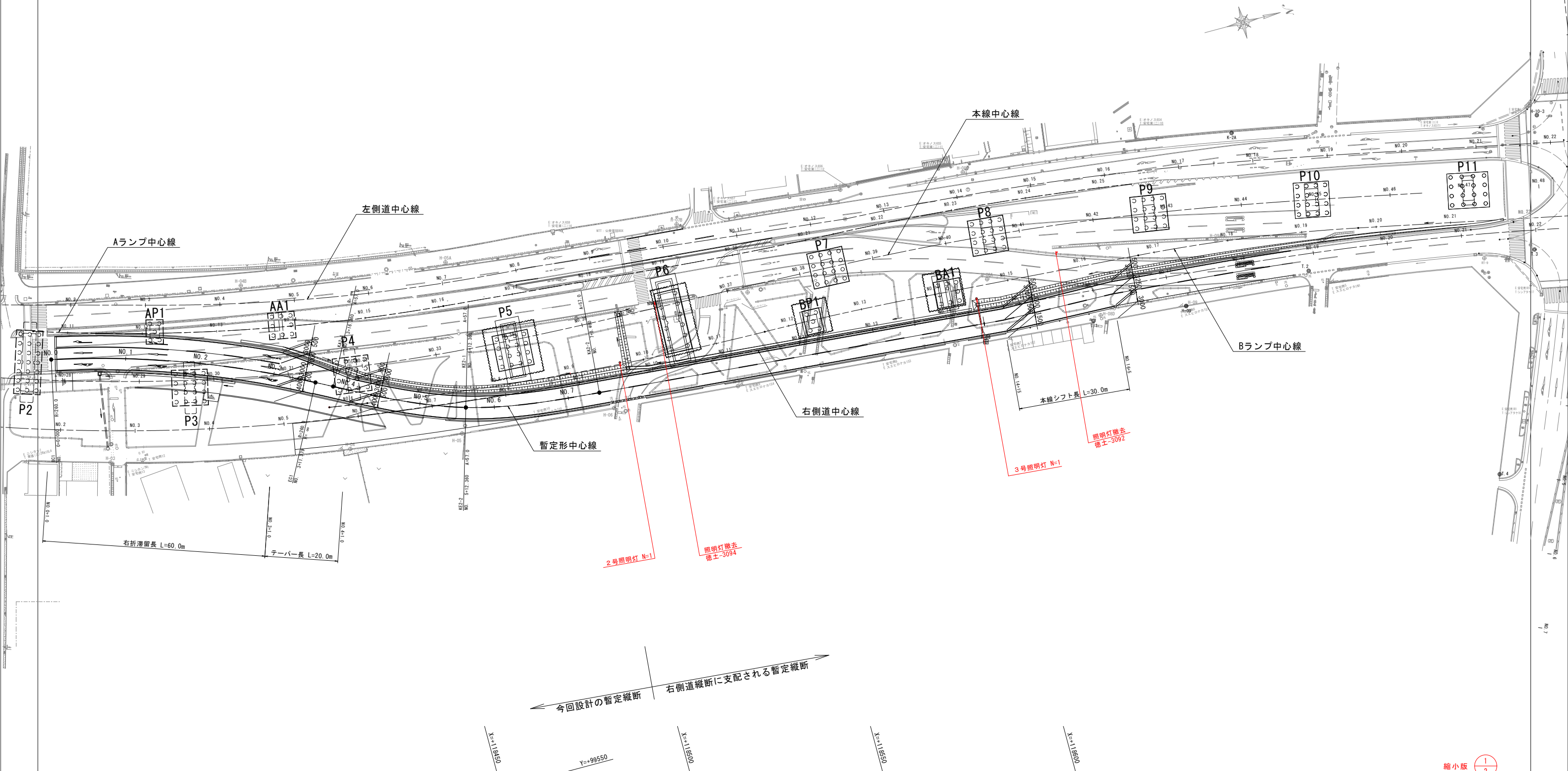


平面図 S=1:500



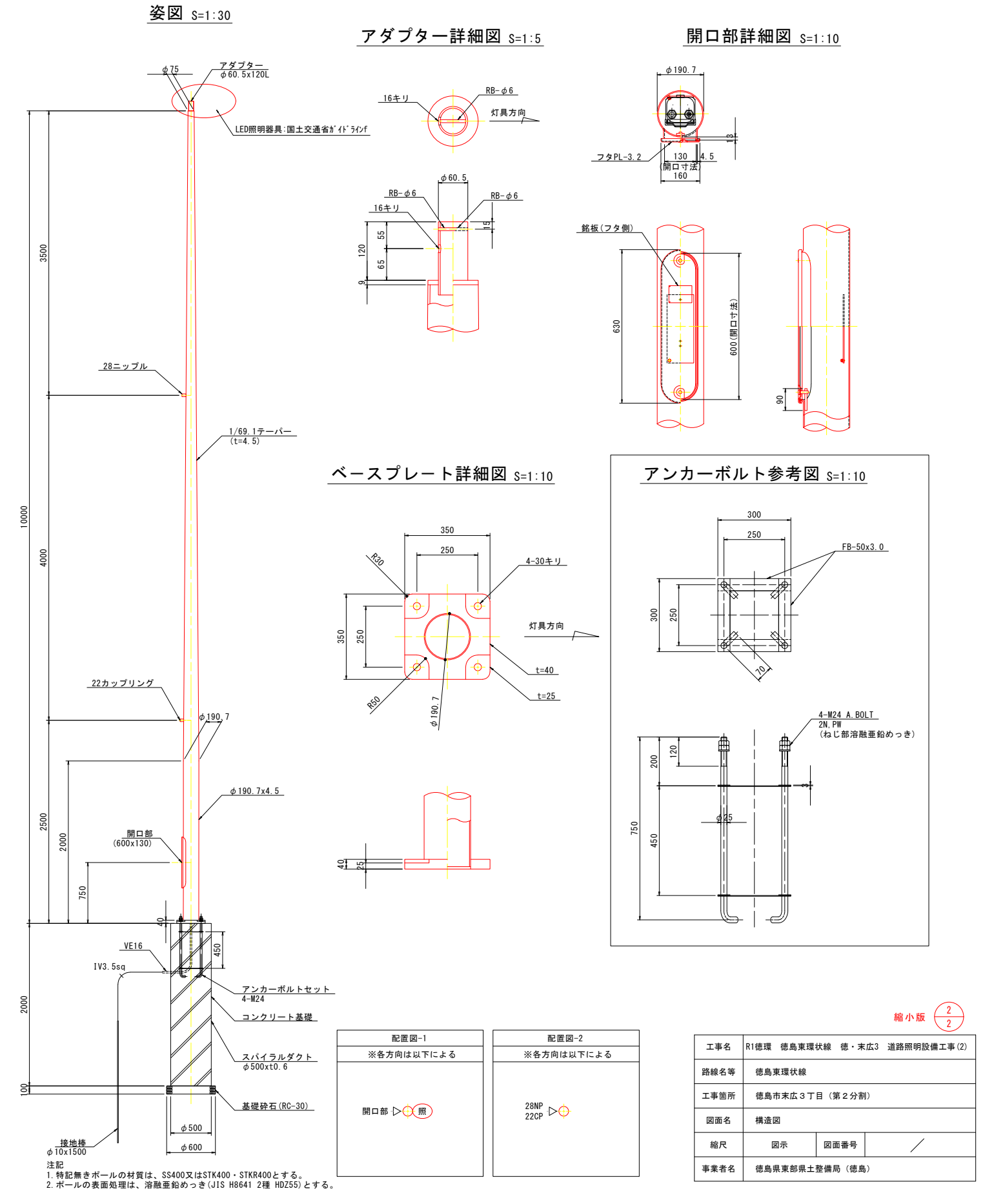
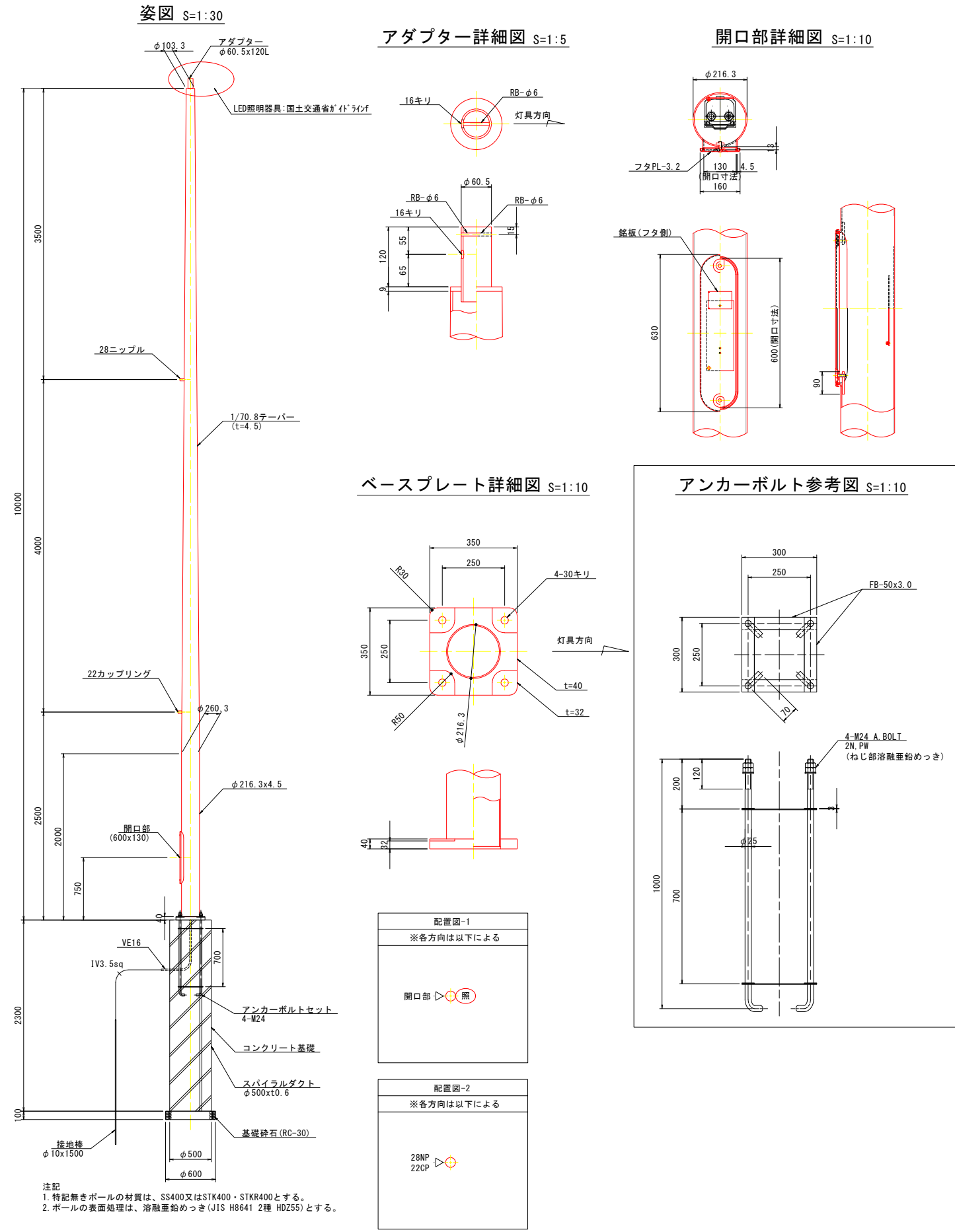
縮小版 ①/②

工事名	R1徳環 徳島東環状線 徳・末広3 道路照明設備工事(2)		
路線名等	徳島東環状線		
工事箇所	徳島市末広3丁目(第2分割)		
図面名	平面図		
縮尺	図示	図面番号	/
事業者名	徳島県東部限土整備局(徳島)		

構造図

2号照明灯

3号照明灯



縮小版 $\frac{2}{2}$

工事名	R1徳環 徳島東環状線 徳・末広3 道路照明設備工事(2)
路線名等	徳島東環状線
工事箇所	徳島市末広3丁目(第2分割)
図面名	構造図
縮尺	図示 図面番号 /
事業者名	徳島県東部環土整備局(徳島)